

Jean-Michel Vappereau
Lógica 8 : 23-5-07

Vamos a retomar con lo que decía la semana pasada .Yo les propongo estudiar las conexiones lógicas ; las coordinaciones entre proposiciones ,que difieren de la gramática de la subordinación .Dije que había 16 conectores lógicos para asegurar esta coordinación de proposiciones entre ellas .Hay 16 maneras de coordinar proposiciones desde un punto de vista lógico .Luego podremos verificar que se puede decir en la lengua con algunas coordinaciones que son privilegiadas por la lógica , y que en la lengua hay otras coordinaciones .

Entonces un lógico de la gramática como Quine ha hecho una **Introducción a la lógica** ; es un pequeño libro que él ha escrito y en el cual él habla justamente de las coordinaciones en la lengua y de coordinaciones desde el punto de vista de la lógica .Si esa cuestión les interesa , no es el libro que se llama **Métodos de lógica** que es el mas famoso de Quine , sino es otro libro que se llama **Lógica elemental** que ha sido traducido al francés pero no se si fue traducido aquí .

Desde el punto de vista lógico quiere decir desde el punto de vista de la verifuncionalidad ; y la verifuncionalidad es que hay coordinaciones que son funciones del valor de verdad de proposiciones que están coordinadas .Si yo coordino dos proposiciones ,pueden tener valores verdadero o falso ; la coordinación tiene un valor que depende de los valores de las dos proposiciones que son coordinadas .Es esa la verifuncionalidad .Porque esta dependencia del valor de la proposición compleja en función de los valores de las proposiciones simples , que están coordinadas entre ellas, es un aspecto funcional puesto que yo acabo de emplear la palabra “en función de” .Es de allí desde donde viene la noción de función .

La semana pasada expliqué que en lugar de presentar las tablas de verdad bajo este aspecto (1) , yo las puedo presentar como pequeñas tablas de suma o de multiplicación a la manera de Pitágoras .Y que si yo elijo los dos valores , las dos proposiciones elementales que van a estar compuestas por los conectores , yo puedo escribir el cuadro así (2) o como éste (3) .Lo que es pertinente en una coordinación son los cuatro valores de este cuadro .

p	q	$(p \vee q)$
1	1	1
0	1	1
1	0	1
0	0	0

(1)

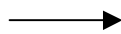
\vee	0	1
0	0	1
1	1	1

(2)

p	q	$(p \vee q)$
1	1	1
1	0	1
0	1	1
0	0	0

(3)

\vee	1	0
1	1	1
0	1	0



\vee	
1	1
1	0

(4)

$\neg p$	
0	0
1	1

p	$\neg p$
1	0
0	1

p	q	$\neg p$
1	1	0
1	0	0
0	1	1
0	0	1

p	q	$\neg p$	$\neg p \vee p$
1	1	0	1
1	0	0	1
0	1	1	1
0	0	1	1

$\neg q$	
0	1
0	1

(5) (11) (12) (13) (6)

p	
1	1
0	0

q	
1	0
1	0

\emptyset	
0	0
0	0

1	
1	1
1	1

(7) (8) (9) (10)

Esta tabla de verdad (3) corresponde a este cuadrito (4) para la \vee (ó), a condición de que sepamos que hemos elegido esta orientación de valores para p y para q .

p es la primera proposición, q es la segunda. Acá no es muy importante porque es simétrico; este 1 acá puede permutar si yo invirtiera los dos valores o si invierto la p y la q . Pero vamos a encontrar cuadritos que no son simétricos. Entonces yo hacia observar que entre estos cuadros va a estar la tabla de la negación de p y la negación de q ; a pesar del hecho de que estas tablas son tablas de conexión binaria, la explicación la doy acá en la tabla de verdad presentada de otra manera (12). Si yo tomo los valores de distribución de p como aquí, si yo tomo la lista de distribución de los valores de verdad como aquí (1), yo puedo escribir $\neg p$ sin tener en cuenta a q ; es siempre el valor de $\neg p$ que aparece aquí.

Entonces esta tabla (12), que yo puedo hacer corresponder a esta tablita (5) corresponde a $\neg p$, y ésta (6) a $\neg q$. Acá, los valores que están acá dependen solamente del valor de q . Hay 1 y hay 0: $\neg q$ es 0 cuando q vale 1, y $\neg q$ es 1 cuando q vale 0. Y yo agregaba también que hay tablitas que van a ser constantes, funciones constantes. Entonces va a haber aquí (10) conexiones a 0 argumentos, que no son ni siquiera conexiones, puesto que no hay nada que esté conectado con nada. Sin embargo, estos cuadros existen (9 y 10). Y por ejemplo miren acá, yo puedo poner el primero (9) o el segundo (10).

Si yo conozco la tabla de ($p \vee q$) yo puedo escribir acá ($\neg p \vee p$). Miren, en una tabla de verdad que está construida para tratar la conexión de dos proposiciones, yo puedo escribir la conexión de una sola proposición descuidando los valores de q que varían y me intereso solamente en los valores de p . Y ahora, si yo escribo ($\neg p \vee p$) interesándome acá en p y en $\neg p$; por ejemplo p acá vale 1 en la primera línea y $\neg p$ vale 0; según la \vee (tabla 1), cuando la primera letra vale 1 y la segunda 0, $1 \vee 0$ vale 1; $1 \vee 0$, 1 para p , 0 para $\neg p$, o bien ustedes lo pueden leer también de la misma manera $\neg p$ vale 0 en esta primera línea, y p vale 1. Cuando la primera letra vale 0 y la segunda 1 eso da 1. Entonces aquí, cualquiera sea la lectura, $p \vee \neg p$ o bien $\neg p \vee p$ puesto que la \vee tiene esa propiedad de simetría, yo puedo encontrar el valor de $\neg p \vee p$ a partir del valor de p y de $\neg p$, y del conocimiento de la conexión de la \vee .

Entonces, segunda línea: p vale 1 y $\neg p$ vale 0; es lo mismo que la precedente entonces el resultado es el mismo es 1; puesto que si $\neg p$ vale 0 y p vale 1

p y **q** quiere decir primera letra y segunda letra acá la primera es $\neg p$ vale **0** y la segunda es **p** vale **1**, resultado **1**. Ahora paso a la tercera línea: tengo **p** que vale **0** y $\neg p$ vale **1** entonces estoy en el caso en el que $\neg p$ la primera letra vale **1** y la segunda letra **p**, vale **0**; **1** para la primera, **0** para la segunda, la conexión vale **1** entonces yo tengo **1** aquí. Y acá la cuarta línea es lo mismo que la tercera, entonces yo tengo **1** también

Entonces he aquí **(13)** un conector construido como un conector binario con dos conectores unarios y que finalmente es un conector constante; $(\neg p \vee p)$ vale siempre **1** es una tautología **(10)**, y es la primera tesis lógica que encontramos. En esta lógica, decir que nosotros tenemos $(p \vee \neg p)$ es siempre verdadero ¿Por qué? Porque no hay sino dos valores que están escritos acá por **0** y **1**. Y **p** y $\neg p$ son de valores inversos; quiere decir que **p** y $\neg p$ no son nunca del mismo valor, puesto que $\neg p$ invierte el valor de **p**; entonces tenemos un par de dos expresiones que son de valores diferentes en todos los casos; es la definición del \neg . Y el \vee , es una conexión **(1)** que hace cuando sus dos valores son distintos, vale **1** (cambio de cassette) aquel que estudiamos en el comentario que nosotros hacemos podemos decir que el es siempre verdadero, y que el es **necesariamente verdadero**, o sea que **no cesa de escribirse como verdadero**. Entonces lo que acabamos de ver para justificar el cuadro de las constantes, podemos decir que acabamos de descubrir la primera tesis de este cálculo que se escribe $\neg p \vee p$ es una tesis lógica, es una ley lógica porque es una expresión que es siempre verdadera, cualquiera sea el valor de **p**.

Y eso se escribe como un conector unario en un conector binario con una negación, pero es la misma letra la que está aquí y aquí. No hay sino una sola letra y el resultado es constante y es constantemente **1**. Entonces esta frase es susceptible de este carácter \vdash en el comentario y es lo que yo traduzco por un valor constante: **I** mayúscula barrada; es el **1** de la necesidad

$\vdash (\neg p \vee p)$ ley lógica

Entonces vean que hay 2 valores, vamos a ver que es lo que da el **0**, pero desde ahora ustedes vean que hay dos valores en mayúscula; estos dos caracteres son caracteres secundarios que yo introduzco ahora, y ellos están definidos por estos cuadritos **(9,10)**; el segundo, es **I** barrada \bar{I} , yo lo puedo escribir así: $\vdash \bar{I}$

Todo lo que es equivalente a **I** barrada es una tesis, como el conector que nos ha servido para obtener este cuadrito. Entonces ahora la primera pregunta que yo les planteé para avanzar en el estudio de estas conexiones, lo que yo quisiera hacer hoy principalmente.

Yo les propuse buscar para esta semana, hacer la lista de todos estos cuadritos acá hay 7 diferentes. Hay 16 diferentes. Yo les propuse armar la lista de esos 16 cuadritos porque cada una de estas tablas corresponde por medio de esta orientación a un cuadrito de este tipo, o de este tipo, es decir a una tabla de verdad y nosotros vamos a asociar a cada uno de estos **nueve caracteres** – ven que secundariamente yo he introducido esto: es un enunciado del lenguaje objeto que se

revela constante para el estudio de la verifuncionalidad, y que yo anoto $\bar{1}$ mayúscula barrada, es el **uno** romano; y el **0** barrado, \emptyset , presten atención esto no es el conjunto vacío es el **0** mayúscula barrado. Y vamos a ver que es $p \wedge \neg p$ que verifica esta propiedad. Pero para hacer eso, es necesario que pasemos de los caracteres primitivos \neg y \vee , es decir de estos dos cuadros: ésta **(4)** es la \vee ; esto es $\neg p$ **(5)** y esto es $\neg q$ **(6)**. Es necesario que nosotros veamos cuales son los 16 cuadros y luego

,que nosotros asociemos a cada una de esas tablas un caracter ,o si ustedes prefieren una fórmula de conexión , de coordinación , $p \vee q$, $\neg p$, $\neg q$.Esto (7) es p , esto (8) es q , esto es \emptyset , esto es $\mathbf{1}$

Acá nosotros tenemos siete ; en los 16 cuadros van a tener necesidad para escribir el tipo de conexión que corresponde a esos valores semánticos ,es decir a esa verifuncionalidad , tendremos necesidad de estas tres definiciones para tener conexiones que no estén solamente dadas por la definición en términos de \vee y de negación .Todo esto puede ser construido a partir del \neg y de la \vee .

Eso será un segundo ejercicio ; distinguan bien los dos ejercicios .El primer ejercicio es **¿Cuántas tablas diferentes hay?** .Cómo trazarlas, dibujar las 16 , sin que haya dobles y sin que haya olvidos ; primera tarea .Luego , en el curso de ese primer ejercicio si ustedes reconocen la tabla de un conector conocido , si ustedes reconocen a una de estas siete , ustedes pueden observarlo al pasar ; porque el ejercicio siguiente va a ser el de hacer corresponder ,justamente ,a cada una de esas tablas semánticas que dan un valor ,un sentido, una interpretación ,un modelo que está escrito por las fórmulas .Las fórmulas escriben algo , ellas escriben de una manera algebraica , escriben una cierta forma de escribir una tabla . ¿Ven? $p \vee q$, es para escribir esta tabla (4) habida cuenta de esta orientación de valores de p y de q . Ese será el segundo ejercicio .

Hoy es el último curso para el mes de mayo Nosotros retomaremos este fin de la segunda etapa cuando volveré al comienzo de julio, para pasar luego a la tercera y a la cuarta etapa .Se los recuerdo porque yo propuse cuatro etapas .La diferencia entre proposición y concepto , dan las dos , lugar a una coordinación que es la misma ; pero esta coordinación con tablas de verdad , vamos a ver que tiene un sentido ligeramente diferente para los conceptos y para las proposiciones .Ese es el resultado de nuestra segunda etapa

Por el momento estamos en la segunda etapa .Para interpretar todo esto en función de la primera etapa , hay que disponer de todo el sistema de la verifuncionalidad .Y yo distribuí una hoja **Fórmulas del cálculo de la coordinación clásica** .Una vez que hayan hecho los ejercicios que les estoy proponiendo hoy – tienen un mes para hacer los ejercicios , tienen un mes para hacer estos dos ejercicios – cómo trazar las 16 tablas ¿Cuales son? ¿Por qué son 16?.Yo demostré por qué son 16 , pero verifiquen que haya 16 , mírenlas y utilícenlas por medio de una orientación de este tipo. Y, el segundo ejercicio consiste en hacer corresponder a cada tabla un enunciado fabricado con \neg , \vee , la \wedge que está definida acá en función de los \neg y de los \vee , y la implicación que está definida acá en función de \neg y de \vee . Y la equivalencia que está definida acá en función de \wedge y de la implicación que precede .Esta es la \wedge , esta es la \Rightarrow y esta es la \Leftrightarrow . Y esta es la negación de estos cuatro conectores binarios , una, dos , tres y cuatro negaciones

Entonces , estos caracteres o las frases que podemos fabricar con ellos , como las dos constantes ,como las dos negaciones – la negación de p y la negación de q , todo eso corresponde a una tabla cada vez .Yo digo que con esos nueve caracteres mas el 0 y el 1 mayores , \emptyset e $\mathbf{1}$, ya son 11 caracteres ; con eso podemos escribir las 16 fórmulas ,que corresponden cada una a las 16 tablas . Entonces observen las dificultades que tienen para hacer ese segundo ejercicio .

Bueno yo voy a empezar por darles una indicación para hacer el primer ejercicio. Un método , del cual me van a decir si comprenden el principio , es un método para estar seguros de no olvidar, y para estar seguros de no producir dos

veces el mismo, inútilmente ,porque debemos tener 16 tablas distintas .Luego les daré una indicación para el segundo ejercicio .Hay que hacerlo

Y he aquí lo que les propongo hacer para el primer ejercicio .Les propongo proceder de la manera siguiente .Miren : tomar la tabla del cero , \emptyset ; todavía no hemos verificado porque esto es el segundo ejercicio .Hemos verificado para el Uno, que es $p \vee \neg p$; pero no verificamos para el 0 que es $p \wedge \neg p$.

Yo repetí la orientación de los valores de p y q para la primer tabla ; no lo repito en cada tabla es inútil . Yo tomo cuatro colores, cuatro direcciones, cuatro vectores , hay que prestar atención que este ángulo no sea igual a éste ; este debe ser diferente de éste ,porque si no, no se van a cruzar bien , van a volver a caer en el mismo lugar . Entonces, pueden hacer este mas grande que este o mas chico ,pero hay que evitar que sean iguales . A partir de la primer tabla yo marco cuatro colores y cuatro direcciones , cuatro vectores : Y ¿qué es lo que obtengo como tablas siguientes para la primer línea? Yo obtengo cuatro tablas que cada vez tienen un 1 en una casilla y los otros tres son 0 . Lo que hay que leer acá es 1 en cada uno de estos cuadros, el 1 no se encuentra en el mismo lugar . Acá yo hice una rotación , les enseñé a leer , no a ver . Lo van a ver si ustedes saben que es lo que buscan ver .Son dos ángulos que tienen que ser diferentes , el ángulo entre estos dos y el ángulo entre estos dos tienen que ser diferentes para que no se junten las tablas .

Ustedes pueden en esta hoja escribir las direcciones .Y van a tener cuatro 1 , es una cuestión de razonamiento , no de percepción . Tienen 1 en la primera casilla arriba a la izquierda ; acá tienen un 1 arriba a la derecha ; acá tienen un 1 abajo a la izquierda y acá tienen un 1 abajo a la derecha . Si ustedes lo escriben en otro orden no tiene importancia , pero deben escribir cuatro tablas ; según el cuadro que tiene cuatro 0, cuatro cuadros que contienen un 1 y tres 0 .Y los colores corresponden a las direcciones que están aquí, corresponden a un valor de 1 en una casilla diferente, para cada color y para cada dirección ¿qué quiere decir? Si yo tomo la dirección vertical ,para pasar de 0 a 1 , puse un 1 en la primer línea a la derecha .

La construcción de lo que propongo es un método , para estar seguro de no hacer dobles y de no olvidar nada .Voy a poner 1 aquí, que corresponde al trazo verde ; si pusieron 1 en esta casilla en este cuadro y tres 0 , pongan el 1 en el mismo lugar aquí y observen que yo puedo hacer este dibujo siguiente , para pasar del 0 al 1 por el trazo verde, en el caso de este cuadro, que es el producto de la línea azul y que corresponde acá a un 1 en la primer casilla .Yo digo que es lo mismo hacer el trazo azul y el trazo verde que hacer el trazo verde y el trazo azul ; el verde es paralelo al verde , el azul es paralelo al azul ¿lo ven? es eso lo que es importante de ver .Entonces este cuadro va a ser el resultado de la composición de esta dirección con esta ; esta dirección verde indica que yo puse un 1 aquí ; si eligieron otro lugar para el 1 que corresponde al verde, no es grave ; pero respeten la elección que hicieron al comienzo, o sea, vuestra decisión ; es eso lo que hay que respetar . No hay que copiar lo que yo hice sino que hay que razonar correctamente .

Y aquí con el trazo azul, tengo un 1 aquí en mi elección , entonces acá yo tengo dos 1 y dos 0 . Verifiquen geoméricamente , que acá ustedes tienen un trazo rojo y yo puedo también hacer venir el trazo azul aquí que no está abajo de este cuadro, está un poco desplazado , y yo puedo hacer llegar el trazo rojo paralelo aquí para obtener tres cuadros en esta línea , que van a contener estos tres cuadros como el primero, dos 1 y dos 0 , pero en lugares diferentes . Y siguiendo así esta dirección ; acá tienen la dirección negra mas la verde ; eso da un cuadrado . que tiene un 1 acá a causa del verde ; el verde da un 1 acá y da un 1 aquí y da un 1 aquí, en la elección que yo hice . Y el verde va a dar un 1 acá y un 1 acá . Acá no hay

verde porque estos dos cuadros no están verticalmente alineados ; este no está debajo de este, no está exactamente abajo. Si ustedes tomaron el cuidado de tomar ángulos diferentes , porque ustedes hacen lo que se llama un paralelepípedo rectángulo ,que no es un cubo .Por eso este no va a estar encima de este otro y no va a haber un trazo verde para éste . Ahora como hice un trazo negro aquí e hice un trazo verde , el trazo verde indica que hay un **1** acá y el trazo negro que hay un **1** acá y los otros dos son **0** . Pero a partir del negro yo puedo hacer el azul y el rojo ; he aquí para el azul y he aquí para el rojo .

P:¿?

JMV : no hay que comprender cómo , es algo simple para decir , no hay cómo ; simplemente cada cuadro debe corresponder a cuatro colores, ya sea que los colores estén arriba , ya sea que estén abajo . Reflexionen .Los colores pueden estar arriba o abajo .Si los colores están arriba es que hemos agregado unos aquí ; si los colores están abajo es que no hay unos , hay ceros . Vean que aquí en este cuadro , no hay sino el azul que está arriba , por lo tanto acá hay un **1** y los otros tres colores están abajo : el verde , el rojo y el negro . Y el negro no lo dibujo porque va de aquí hasta aquí ; si lo dibujo va a ser un verdadero lío ; entonces es una cuestión de leerlo aunque no esté trazado .No están obligados a hacer todos los trazos para saber que hay lugares donde yo no trazo un trazo de color pero el está presente , y hay lugares donde yo no trazo colores ... (cambio de cassette)

No vale la pena ponerlo abajo , porque el verde dice que yo pongo un **1** cuando bajo .No tienen mas que orientarlos su prefieren , los orientarán en el otro sentido luego , si quieren partir del cuadro que está lleno de **1** y suprimir los **1** poniendo **0** en su lugar , ustedes remontarán en el otro sentido .Pero vean , ustedes pueden orientar y cada cuadro está ligado a los cuatro colores . Acá está ligado al azul, al verde , al rojo, y al negro aquí y aquí .Entonces, en este pequeño cuadro y en este pequeño cuadro que ya tracé aquí, está el negro que viene de aquí hacia acá para éste , entonces el rojo dice que yo pongo un **1** acá, y el negro dice que yo pongo un **1** acá, y acá pongo **0** . Si yo se leer no tengo necesidad de poner el negro porque lo va enredar todo . Y ahora este, que viene del negro y del verde , y este también del verde y del negro , y vean que son los dos **1** acá uno resultado del verde y el otro resultado del negro, los que están acá en esta tabla ; y en esta tabla es el azul y el negro porque es el negro y el azul, es conmutativo ; se llama a eso un diagrama conmutativo . Puesto que el negro está aquí , esto quiere decir que todo lo que está abajo viene del negro ; pero esto no viene del negro porque el negro va para allá y no para acá .

Entonces, lleno los valores acá ; acá es azul y rojo , azul es este, rojo es éste, acá hay **0** ; este es verde y rojo, el verde es **1** acá , el rojo es **1** acá , entonces este es el cuadrito que concluye acá . Estos tres cuadros tienen dos **1** porque tiene dos colores arriba ; este cuadro tiene rojo y verde aquí, quiere decir que es un rojo seguido de un verde o un verde seguido de un rojo . Este es un azul o un verde , están los dos colores que están arriba ; lo único que yo he omitido dibujar son los trazos negros que vienen a este cuadro ; si ustedes quieren poner , pueden ponerlo pero se van a enredar ; si ustedes lo quieren ver en vez de leerlo, van a tener una inteligibilidad menor ; entonces el problema no es ver sino leer .

P:¿?

JMV: primero un **1** aquí y luego un **1** acá y el resultado es un **1** acá y un **1** acá ; este es el **1** que viene del rojo y este es el **1** que viene del azul

P:¿?

JMV hice eso por una cuestión de lectura de la dimensión 3 del cubo ; para mi es mejor para orientarme ; yo utilizo la acomodación del sujeto , es decir la dimensión 3 , creando un cubo .Tengo que llenar eso, este es negro y azul, ¿están de acuerdo que negro es esta casilla los tres que están aquí , hay un 1 en esta casilla ; el 1 que está aquí viene del verde, el 1 de aquí viene del rojo ¿ y donde voy a poner el 1 que viene del azul? Obtuvieron así las 6 combinaciones de dos 1 y dos 0 sin omisiones y sin dobles . Y ustedes ven que si no hubieran hecho el ejercicio de una manera metódica, con mi método , ustedes tienen que haber olvidado uno de estos dos , si hubieran hecho el ejercicio que les propuse hacer la semana pasada . Traten de hacer la lista de los 16 cuadros; todo el mundo encuentra 14 y siempre faltan dos Y los dos que faltan ¿cuáles son? Son o bien el pleno de 1 o el pleno de 0 o bien las dos diagonales porque se piensa mediano pero no diagonal , les digo esto para aquellos que han hecho el ejercicio . Ahora me parece bien contestar a las preguntas, pero también querría terminar de hacer el cuadro sin poner los valores ; pondrán ustedes mismo los valores . ¿Cuales son las preguntas?

P:¿?

JMV es una cuestión de terminología ; en inglés se llama lattice y en castellano Mónica Jacob : reticulado

JMV he aquí entonces las 3 palabras : en francés trellis, en inglés es lattice y entre ustedes en español es reticulado .Estos son los 3 términos que corresponden al álgebra de Boole ; **es una estructura de orden que no es un orden total** , es simple .El orden total les da una línea , los puntos están ordenados totalmente ; quiere decir que entre todos los puntos hay siempre relación ; he aquí un orden total : **a** arriba de **b** , arriba de **c** , arriba de **d** , arriba de **e** ; quiere decir que **b** está también arriba de **c** , arriba de **d** , arriba de **e** ; entonces en el orden total, la relación de orden puede ser dicha entre todo par de puntos , y va a haber siempre uno que sea mas chico o mas grande que el otro , mientras que en un reticulado – y es por eso por lo cual hay que trazar los trazos negros imaginariamente , porque acá no hay relaciones de orden entre este cuadro y éste , no hay trazo entre los dos . Es por eso que les dije que había que hacer ángulos diferentes ; cuanto más diferentes son los ángulos, si hubiera hecho un cuadro mas ancho , hubiera podido meter este de una manera bien distinta, de manera que se vea bien que no está por debajo de éste y este estaría mas acá.Si aumentara este ángulo , todo esto va a desplazarse para allá ; y este aparecería como bien distinto de éste . Dibujo las otras flechas . Cuando dibujé el azul y el verde, abajo no voy a dibujar más los mismos colores ; entonces acá yo voy a dibujar el negro para venir acá , pero no lo voy a hacer pero el va a existir . Acá voy a dibujar el rojo , para hacerles aparecer debajo de éste que no tiene verde arriba : si ustedes remontan hacia 0 no tiene verde ; entonces acá tienen el verde y este verde es el encuentro del azul y el encuentro del rojo

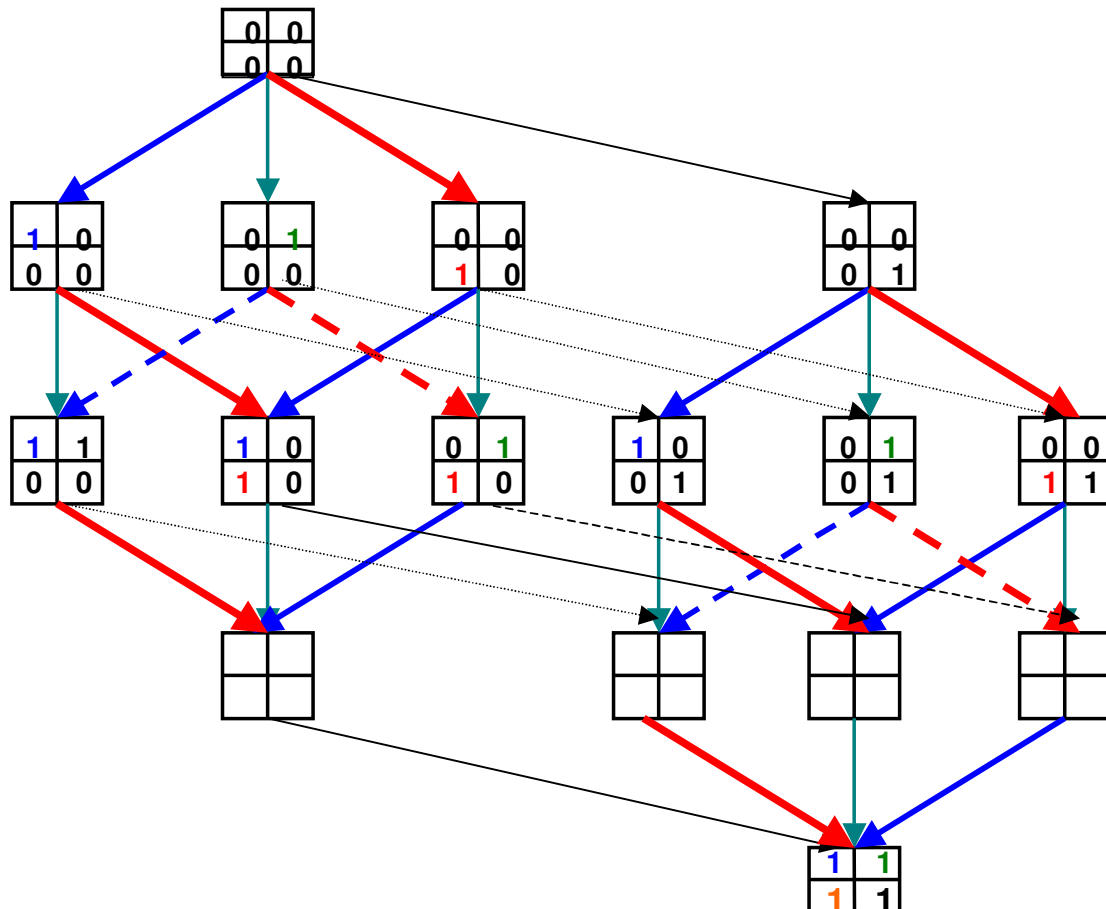
P.H: es más complicado el método pero ..

JMV: el método es complicado pero los hace entrar en la estructura ; es por no hacer nunca esto que no hacen lógica . Hacer lógica no es conocer de memoria el nombre de los silogismos , es tener una idea de la estructura de la articulación entre ellos, de los conectores . Entonces, acá ustedes tienen un cuadro que es el resultado de tres colores y ustedes pueden pasar por aquí, pueden pasar por acá , pueden pasar por acá , o por aquí, o por aquí . Y ustedes tendrán siempre tres 1 , pero yo dije que no iba a poner los 1 , los dejo hacer .

Acá yo tengo el verde , no voy a poner entonces el verde abajo , en cambio acá no tengo el verde arriba y acá no tengo el verde arriba ,entonces pongo el verde acá y acá y aquí el paralelo es el azul ; y aquí el que es paralelo es el rojo y eso hace

dos cuadros . Estos dos cuadros dependen del negro porque están todos abajo del negro, mientras que estos son independientes del negro . Acá yo puedo poner el rojo paralelo porque el rojo no está arriba y acá puedo poner el azul porque el azul no está arriba y acá tengo algo que depende del negro, del azul , y del rojo y justamente no del verde , es por eso que lo tengo que poner aquí al verde .

Y acá tengo el azul y acá tengo el rojo , y acá voy a poner el negro; he aquí el negro, lo vuelvo a poner acá al negro porque acá no se va a mezclar con los otros ,pero el negro lo ven que está entre esto y esto, lo pongo en líneas de punto aquí ; el negro lo pueden poner en todos lados donde sea paralelo . En la punta de cubo que está aquí , tengo el mismo punto del cubo que aquí , entonces lo puedo poner así si quieren , pongo punteado



Ustedes observarán que aquí llegué a un último cuadro donde todos los colores están arriba , entonces este es el **I barrado** como aquel es el 0 barrado, \emptyset . Y en lógica este es $(p \vee \neg p)$ como lo hemos visto precedentemente . Entonces yo les dejo que llenen esta línea ; en esta línea cada uno de los cuadros tiene tres **1** y un solo **0** ; y si hacen esto, tienen un método y una articulación de lo que se llama un álgebra de Boole , que vamos a aprender a escribir en álgebra ; porque les dije que vamos a hacer el lazo entre Frege ,la verifuncionalidad , y Boole, esta estructura de álgebra .

Yo les propongo estudiar este objeto durante el mes de junio ¿qué es lo que hay que hacer con esta estructura? Y bien, hay que asociar cada uno de estos cuadros a las fórmulas que se pueden escribir con los nueve caracteres : está el no, la ó, la y , la implicación , la equivalencia y tiene la no ó, la no y , la no implicación y

la no equivalencia ; eso da nueve caracteres más el 1 y el 0 barrados que no son lo mismo que el 1 y el 0 de los cuadros .

$\neg \vee \wedge \Rightarrow \Leftrightarrow \Psi \Uparrow \Leftrightarrow \Leftrightarrow$

Y la consistencia y la completud lógica , consistirá en crear una identificación entre estos 0 que están en las tablas, los pequeños ceros, con el gran 0 barrado y los pequeños 1 que están por todos lados en estos cuadros , con el gran 1 barrado y es eso lo que hace creer que la lógica es binaria cuando es cuaternaria :Para demostrar la completud del sistema , se identifica el valor de verdad apofánticos en el sentido de Aristóteles , **0, 1** ; una proposición es verdadera o falsa , es decir , llueve o no , llueve sí o no , ese es el valor apofántico experimental empírico , pero el valor lógico empírico no es el valor lógico de la necesidad (\emptyset e **1**) , por lo tanto no es un valor lógico porque es solo empírico ; esos son los **0** y **1** pequeños, mientras que en \emptyset acá y el **1** acá es la necesidad del **1** empírico , es lo necesariamente verdadero de la lógica , es la verdad lógica y esta es la falsedad lógica, es necesariamente falso . Pero cuando estos dos valores **0** y **1** pequeños y estos otros dos valores \emptyset y **1** mayúscula están presentes en el cálculo , los pequeños valores están en el comentario .

Veán , si toman la hoja que les he distribuido verán que en ningun lugar tienen como carácter primitivo el pequeño **0** y el pequeño **1** ; en cambio como carácter abreviador puse el gran **0** y el gran **1** .Entonces , para mostrar la completud del sistema, los lógicos hacen pasar por algo gratuito, anodino, sin importancia el hecho de considerar al pequeño **0** y el pequeño **1** que no están en la escritura del lenguaje objeto .No están el **1** y el **0** , esto es un comentario sobre las fórmulas , es el componente semántico Y bien, se los sustituye dos valores que se encuentran como abreviación de fórmulas del lenguaje objeto , y por eso tenemos la impresión de estar ante un sistema que es completo .Pero, hay un cambio , un pasaje del metalenguaje al lenguaje objeto que son distintos inicialmente y que allí en la completud, se confunden .

Confundiendo el **0** y **1** de los cuadritos y el \emptyset del cuadro lleno de ceros, y el **1** del cuadro que está lleno de 1 se hace desaparecer la diferencia entre el lenguaje objeto y el metalenguaje ,lo cual justifica a Lacan decir que no hay metalenguaje.

Los lógicos encontraron esto , e insisten en la necesidad de introducir esta noción de metalenguaje que Frege llamó el lenguaje auxiliar, que otro llaman el lenguaje del comentario , que es verdaderamente propio de la estructura de lenguaje como lo dice el lingüista Jakobson . Pero por necesidad de asegurarse de la completud, se hace desaparecer esta diferencia sobre la cual tanto insistimos y se nos dice que la lógica es binaria cuando es cuaternaria , puesto que hay una diferencia entre la necesidad lógica y la antilogía lógica, lo necesariamente falso , y , lo verdadero- falso empírico Eso pasa en la actividad del lenguaje que hacemos eso .Entonces ustedes vean bien que el sujeto de la ciencia es antinómico a la ciencia puesto que el sujeto de la ciencia es esa división móvil ,pero la ciencia apunta a una completud que hace desaparecer al sujeto .El sujeto está dividido entre metalenguaje y el lenguaje objeto , es la estructura del fantasma que es dinámica , es una pulsación flexible ; y bien , se hacen rígidas a las cosas identificando dos registros para obtener una figura coagulada , académica, donde no hay mas que dos valores . Y es la fuente de muchos errores y de comentarios erróneos en los textos de lógica . Todo esto es interesante estudiarlo para ver luego

cómo aquellos que hablan de estas cuestiones sin haber hecho los ejercicios, no se dan cuenta ni de que hablan, ni de que escriben, ni se dan cuenta del hecho de que identifican las cosas porque es extremadamente cansador mantener ese ejercicio permanente. Es una ascesis, es una ascesis de la escritura hacer funcionar esa estructura flexible del fantasma, en lugar de rigidificarla en un enunciado fijado en el sentido de la fijación freudiana. Es exactamente lo que Lacan dice de la fijación en Freud cuando él emplea la palabra Fixierung. Él dice, es una Gleinstellung una puesta en igualdad, una asimilación, fijada de antemano y jamás explicada; es lo que él hace observar a propósito de Wundt que le dice: no se puede hablar de lo inconsciente; quiere decir, no se puede hablar de ese sujeto que está en la flexibilidad del cuatro, hay que hablar de dos solamente. Pero ese cuatro existe necesariamente y eso se lee muy bien en muchos errores de los lógicos.

Este es un camino que yo les indico para la continuación porque esta diferencia 2 – 4 vamos a encontrarla en el debate Frege – Boole, esta cuestión de lenguaje objeto – metalenguaje. Yo puedo incluso decirles de inmediato la fórmula de la solución de la relación Boole – Frege y es que el debate entre ellos, es que ni uno ni otro ven – puesto que ellos estudian lo mismo – que Boole ha adoptado un punto de vista que está en el metalenguaje de lo que hace Frege, y Frege construye un lenguaje objeto del cual él hace el comentario. Pero, no comprende como hace Boole para tratar el mismo objeto de una manera diferente porque Boole se puso en el metalenguaje de Frege. Y es eso lo que vamos a ver para terminar esta segunda etapa a partir de esta hoja que les he distribuido porque gracias a la primera parte sintáctica vamos a poder reconstruir todas las fórmulas que se escriben con esto, las tablas de verdad y compararlo con este reticulado.

Actualmente, con esto, y esto, que es la definición de los cuadros, y la conexión con esta presentación de las tablas, con eso y con lo que está aquí en esta primera página, ustedes tienen todos los datos para hacer el segundo ejercicio. El primer ejercicio hay que terminarlo, es necesario que ustedes verifiquen bien que este procedimiento, contrariamente a lo que dice Paula, no es más complicado. Pero, ya sea este u otro comparable son el único medio de estar seguros de tener todos los cuadros sin dobles. Con medios que puedan parecerles más fáciles, se van a ahogar ahí adentro. Si ustedes retiran los colores y estudian la lista de los cuadros, muy rápido va a parecer que están todos y van a terminar haciendo dobles y van a abandonar; todo el mundo abandona sin método. Hay que ser perezoso, es decir inteligente.

En lugar de ser corajudo y apretar los dientes hay que decir que si es muy complicado, si se vuelve penoso, hay que contar la historia de una manera diferente. Esta es una manera de contar la historia que es razonada. A partir de ningún **1**, se van llenando de a poco con **1**, los cuadros. Si se toma cuidado de no redoblar nunca las cosas, puesto que hay cuatro posibilidades de **1**, que corresponden a cuatro colores o cuatro direcciones. Entonces no van a poner dos veces el **1** en una casilla. Cuando ustedes pasan una línea van a tener el **1** abajo en el mismo lugar. Miren, acá pusieron el **1** acá, acá está acá, acá está acá, para el negro está aquí, entonces tiene que encontrarse acá, acá y está acá. A partir del momento en que lo pusimos una vez va a estar en el mismo lugar en todos los siguientes.

¿Dónde están estos 7 cuadros? \emptyset y $\bar{1}$ ya les indiqué. ¿dónde está **p** y dónde está **q**? **p** yo dije era **1100** ¿por qué es **p**? Miren porque **p** si su valor es **1** y **0**, si según esta orientación, es **1** acá y **0** acá, si hay siempre **1** acá y hay siempre **0** acá quiere decir que es independiente de **q** y es el valor de **p** que está reproducido acá.

Entonces **p** es **(7) 1100** ; entonces mi método les permite reencontrar en estos cuatro porque tengo dos **1** , se que es la línea mediana donde hay dos **1** y dos **0** ; entonces no hay mas que buscar entre estos seis , donde está **p** . Bueno **p (7)** está aquí y **q (8)** está aquí , ustedes verificarán mirándolo y mirando la otra Pág. . Y ¿dónde están **¬p** y **¬q**? **(5)** para **¬p** , entonces **¬p** está acá , es el inverso de este , van a ver que hay una simetría ; el inverso de éste va a estar acá , es la negación . El que esta acá su inverso estará acá , acá ya hay un **1** en la casilla negra , acá todavía no hay **1** en la casilla negra, entonces será un **0** el que estará aquí , puesto que estos tres colores dan tres **1** aquí , entonces estos dos son inversos ; tienen una simetría por la negación ; entonces **¬q (6)** está acá **0011** ; según esta orientación ; entonces acá van a tener . Acá reproduzco la orientación , sabiendo que acá es la letra **p** y acá la letra **q** . Tienen que verificar bien que no hicieron errores en la escritura de los datos del problema . Pero presenten atención . Ustedes pueden cambiar la elección en las definiciones , pero el resultado sufrirá este cambio ; ¿qué es lo que queda por determinar? ¿dónde está la tabla de \vee ? La \vee es **1110** , está en la línea de los cuatro que tienen tres **1** . La \vee es éste **(4)** , este es **$p \vee q$**

¿Cómo hacer el cuadro de la \wedge ? Vamos a buscar donde está la \wedge ? Se busca **$p \wedge q$** ¿cuál es su tabla? . Yo sé según la primera Pág. que

$$(p \wedge q) \stackrel{def}{=} \neg(\neg p \vee \neg q)$$

$p \vee q$ es **0001** ; lo pude hacer a la inversa de hace un momento, lo importante es que a cada distribución de valores de verdad corresponda el buen valor ¿qué es **¬p**? Si **p** es **FV** , **¬p** es **VF** ; entonces ¿qué es **$p \wedge q$** ?

<i>p</i>	<i>q</i>	$\neg p$	$\neg q$	$\neg p \vee \neg q$	$p \wedge q$
0	0	1	1	1	0
0	1	1	0	1	0
1	0	0	1	1	0
1	1	0	0	0	1

¬p es **1100**, **¬q** es **1010** ; la \vee de las dos **¬p** \vee **¬q** esto ó esto, cuando hay dos **0** , es **0** después es siempre **1** ; y ahora hago la negación de eso, esto es **$p \wedge q$** y hay una última negación que hacer aquí , entonces es **0001** ; he aquí **$p \wedge q$** ¿Qué me dice este cuadro? Que si tomo la orientación que elegí **10** para **p** , y **10** para **q** ¿qué me dice este cuadro para hacer este de la \wedge ? Me dice que hay un **1** cuando hay dos **1** , y en las otras casillas es **0**

$$p \wedge q$$

1	0
0	0

; entonces el cuadro que yo busco es éste **1000** , va a estar en la primer línea de mi reticulado . ¿dónde está? Este es **$p \wedge q$** ¿qué van a ser estos tres? Yo digo que van a ser **¬p** \wedge **q** , **p** \wedge **¬q** , **¬p** \wedge **¬q** , no tienen mas que probar ; en esta primera línea están **$p \wedge q$** , **¬p** \wedge **q** , **p** \wedge **¬q** , **¬p** \wedge **¬q** . Y las negaciones de éstas serán esta línea , serán la \vee de éstas **¬p** \vee **q** , **p** \vee **¬q** , **¬p** \vee **¬q**; poco a poco va a devenir un objeto que va a presentar simetrías , que va a tomar para ustedes un valor de orientación en las fórmulas lógicas . Van a ver que en la verificabilidad cuando ustedes

hacen aparecer una negación en alguna parte, ustedes van a tener un efecto geométrico en el reticulado ; si ustedes desplazan la negación van a permanecer en la misma línea, pero si ustedes ponen una negación delante de las fórmulas van a tener una simetría en el reticulado .Entonces pueden llegar a hacer funcionar la sintaxis con propiedades geométricas que van a dar una significación de simetría , una significación geométrica de estas propiedades lógicas y sintácticas . Y ser podrá hacer lo mismo con el diagrama de Euler Venn .

Yo les propongo para el mes de julio, formar el mismo reticulado reemplazando todos los cuadritos por fórmulas escritas con los nueve caracteres ; la \vee está acá , la \neg no \vee está acá y según la definición de la \wedge , **no** \vee va a ser $\neg p \wedge \neg q$; son cosas que es necesario que poco a poco constaten y cuando ustedes van a constatar que van a poder escribir la equivalencia ,y la negación de la equivalencia , por otro lado según la definición van a encontrar la equivalencia y la negación de la equivalencia . Entonces acá tienen la \wedge , acá tienen la **p** y la **q** , las variables y sus negaciones y acá las equivalencias y las diferencias . Y acá tienen la \vee .**Y** las implicaciones son \vee puesto que la implicación es $\neg p \vee q$; entonces eso ustedes ya saben que va a ser un cuadro con tres **1** y un **0** porque es una \vee .**Y vean que la** \vee la hemos definido con tres **1** y un **0** . La negación de **p** o de **q** hace permutar a los **0** con los **1** , es decir que se pueden desplazar en el reticulado en esta línea . Esto necesita que se den un programa ; decirse : voy a fabricar el reticulado o voy a nombrar cada tabla ; hay que descomponer incluso cada ejercicio en subejercicios ; es necesario que vean bien todas las etapas necesarias . Y vean que estos dos ejercicios están llenos de pequeños ejercicios . Y paralelamente todo lo que observen de sorprendente o de notable , anótenlo y si tienen observaciones sobre la simetría , y la negación , si quieren hablar de eso, todo lo que ustedes hayan notado, se puede hablar de eso . No hay misterio, en función de las definiciones hay consecuencias ; entonces se puede llegar a comprender por qué una situación remarcable de tal conector en relación a tal otro o de tal cuadro en relación a tal conector , hay una simetría en la coordinación y esa es la verifuncionalidad .

Hay dos proposiciones que yo les hago : rehacer el reticulado y asociar al reticulado expresiones lógicas ; es todo lo que agregaremos con esta hoja en el mes de julio ; volveremos a hacer todo esto a partir de la estructura de árbol que se puede deducir del protocolo de escritura . Se podrá retomar todo lo que han hecho, de una manera regular a partir de esta hoja y la segunda parte que es el componente demostrativo, será reemplazado por los cuadritos , el componente semántico ; entonces hablaremos de eso en función de lo que ustedes han hecho de la sintaxis y la semántica para volver a la silogística de Aristóteles tratada por Frege y por Boole de dos maneras diferentes .Pero será la misma cosa solo que una será dicha en el lenguaje objeto , la otra en metalenguaje . Y ahí tendrán un panorama sobre el efecto de la lógica matemática sobre la lógica griega .La cuarta etapa será la teoría de conjuntos .Nos detenemos, les propongo retomar esto en julio

Traducción :Paula Vappereau Hochman

Transcripción :Mónica Lidia Jacob